

Modular Cooking Lavastensgrill gas - 1/2 modul

Produkt # _____

Modell # _____

Namn # _____

SIS # _____

AIA # _____



285773 (SGG350)

Lavastensgrill gas - 1/2 modul

Kort specifikation

Pos.

Lavastensgrill (helmodul) i bänkmodell med hög bakkant, för användning med naturgas. Gasbrännare (6 kW) upphetar lavastentar (ingår) som i sin tur avger strålningsvärme. Grillen är anpassad för användning med naturgas.

Tillverkad i rostfritt stål (AISI 304)

Hygienutförande med rundade kanter för enklare rengöring

Höj- och sänkbart galler med dräneringskanaler

Oljedränering via ett hål i framkant till en utdragbar droppskål

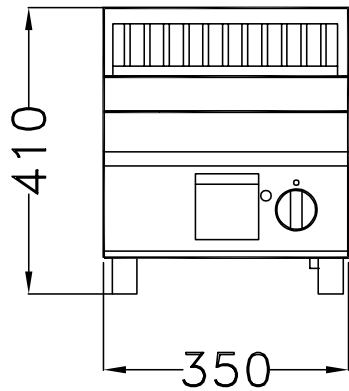
Huvudfunktioner

- Enheten kan placeras direkt på en bänk eller på ett skåp/underrede.
- Löstagbart trådnätsgaller som stödjer lavastentar.
- Piezo-antändning.
- Uppvärmning via brännare i rostfritt stål med släckskyddsmekanism.
- Höga stänkskydd i rostfritt stål på tillagningsytans baksida och sidor. Stänkskydden kan enkelt tas bort för rengöring och kan diskas i diskmaskin.
- Rostfria galler som kan justeras

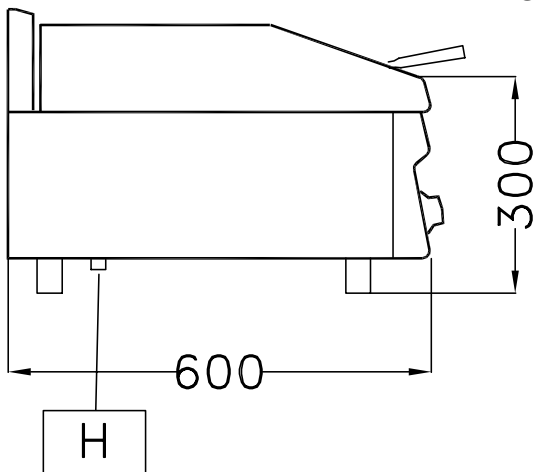
Konstruktion

- Rät vinkel mellan enheterna för att undvika utrymmen där smuts kan tränga in.
- Utvändiga paneler i rostfritt stål med Scotch Brite-behandling.
- Pressad arbetsbänk i ett stycke i rostfritt stål.

Front



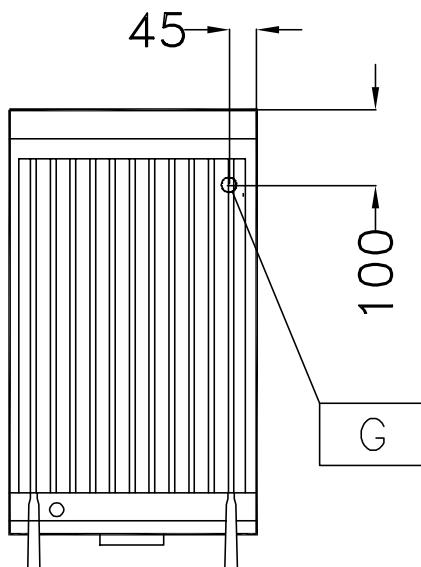
Sida



EQ = Ekvipotential skruv

G = Gasanslutning

Topp



Gas

Gas, effekt:

285773 (SGG350)

6 kW

Gasintag:

1/2"

Viktig information

Ytermått, bredd

350 mm

Ytermått, djup

600 mm

Ytermått, höjd

300 mm

Nettovikt:

23 kg

Fraktvikt:

25 kg

Frakthöjd:

620 mm

Fraktbredd:

410 mm

Fraktdjup:

700 mm

Fraktvolym:

0.18 m³